



# GCG 18V-600 Professional **HEAVY DUTY**

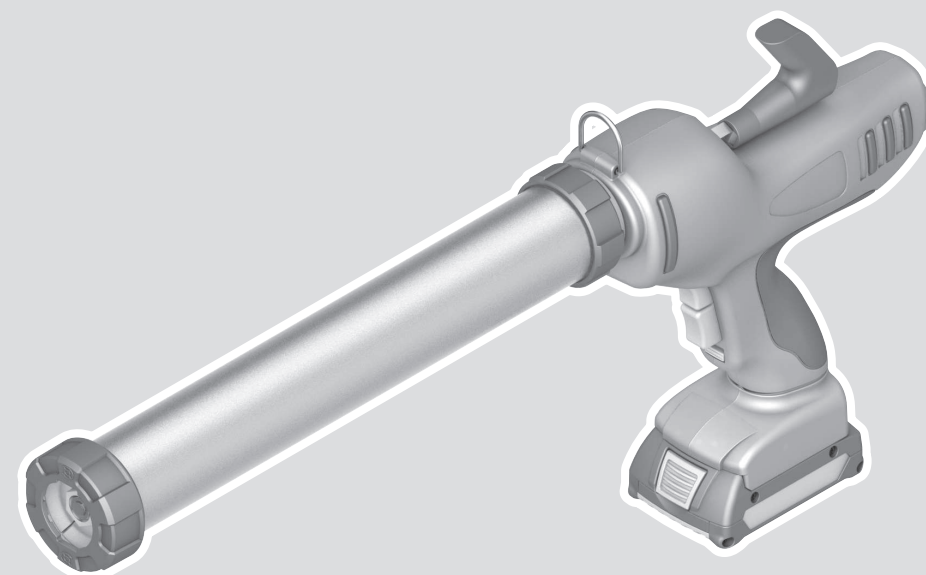
Robert Bosch Power Tools GmbH  
70538 Stuttgart  
GERMANY

[www.bosch-pt.com](http://www.bosch-pt.com)

1 609 92A 87Y (2022.09) T / 13



1 609 92A 87Y

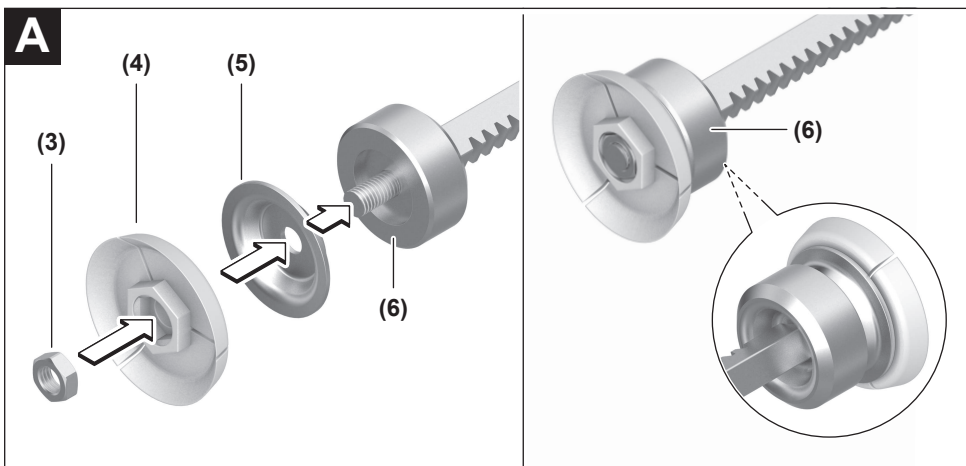
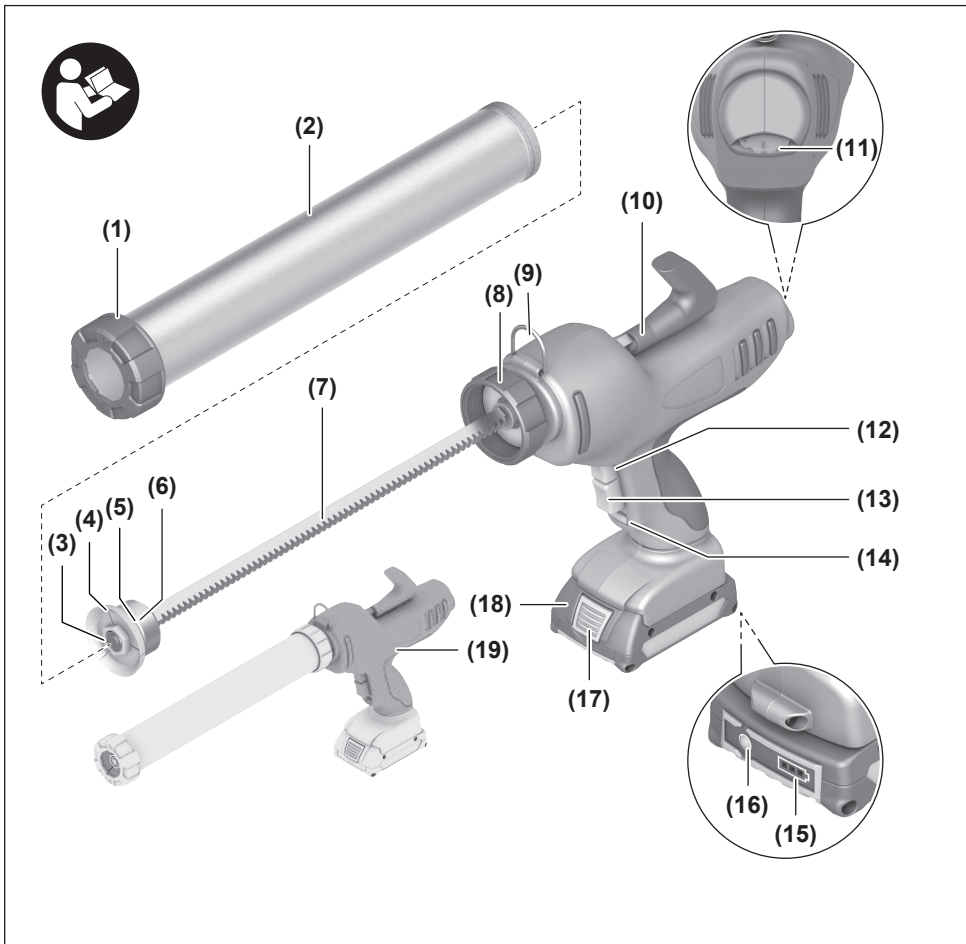


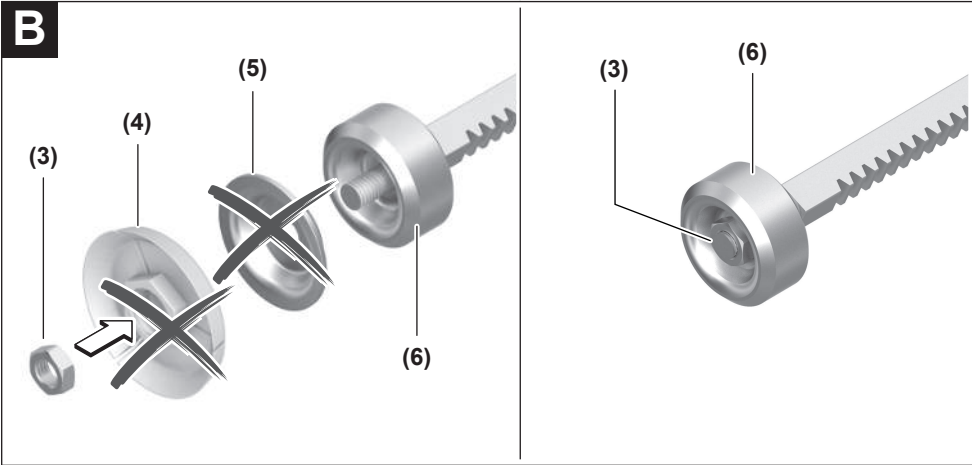
It Originali instrukcija



Lietuvių k. ....Puslapis 5

CE..... |





## Lietuvių k.

### Saugos nuorodos

#### Bendrosios saugos nuorodos dirbantiems su elektriniais įrankiais

**⚠️ ĮSPĖJIMAS** Perskaitykite visus su šiuo elektriniu įrankiu pateikiamus saugos įspėjimus, instrukcijas, peržiūrėkite iliustracijas ir specifikacijas. Jei nepaisysite visų žemiau pateiktų instrukcijų, galite patirti elektros smūgį, sukelti gaisrą ir sunkiai susižaloti arba sužaloti kitus asmenis.

#### Išsaugokite šias saugos nuorodas ir reikalavimus, kad ir ateityje galėtumėte jais pasinaudoti.

Toliau pateiktame tekste vartojama sąvoka „Elektrinis įrankis“ apibūdina įrankius, maitinamus iš elektros tinklo (su maitinimo laidu), ir akumuliatorinius įrankius (be maitinimo laido).

#### Darbo vietos saugumas

- ▶ **Darbo vieta turi būti švari ir gerai apšviesta.** Netvarkinga arba blogai apšviesta darbo vieta gali tapti nelaimingų atsitikimų priežastimi.
- ▶ **Nedirbkite su elektriniu įrankiu aplinkoje, kurioje yra degių skysčių, dujų ar dulkių.** Elektriniai įrankiai gali kibirkščiuoti, o nuo kibirkščių dulkės arba susikaupę garai gali užsidegti.
- ▶ **Dirbdami su elektriniu įrankiu neleiskite šalia būti vaikams ir pašaliniais asmenims.** Nukreipę dėmesį į kitus asmenis galite nebesuvaldyti prietaiso.

#### Elektrosauga

- ▶ **Elektrinio įrankio maitinimo laido kištukas turi atitikti tinklo kištukinio lizdo tipą.** Kištuko jokių būdu negalima modifikuoti. Nenaudokite kištuko adapterių su įžemintais elektriniais įrankiais. Originalūs kištukai, tiksliai tinkantys elektros tinklo kištukiniam lizdui, sumažina elektros smūgio pavojų.
- ▶ **Saugokitės, kad neprisiliestumėte prie įžemintų paviršių, pvz., vamzdžių, šildytuvų, viryklių ar šaldytuvų.** Kai jūsų kūnas yra įžemintas, padidėja elektros smūgio rizika.
- ▶ **Saugokite elektrinį įrankį nuo lietaus ir drėgmės.** Jei į elektrinį įrankį patenka vandens, padidėja elektros smūgio rizika.
- ▶ **Nenaudokite maitinimo laido ne pagal paskirtį.** Neiškite elektrinio įrankio paėmę už laido, nekabinkite ant laido, netraukite už jo, jei norite iš kištukinio lizdo ištraukti kištuką. Laidą patieskite taip, kad jo neveiktų karštis, jis neišsiteptų alyva ir jo nepažeistų aštrios detalės ar judančios prietaiso dalys. Pažeisti arba susipynę laidai gali tapti elektros smūgio priežastimi.
- ▶ **Jei su elektriniu įrankiu dirbate lauke, naudokite tik tokius ilginamuosius laidus, kurie tinka ir lauko darbams.** Naudojant lauko darbams pritaikytus ilginamuosius laidus, sumažėja elektros smūgio pavojus.

- ▶ **Jei su elektriniu įrankiu neišvengiamai reikia dirbti drėgnoje aplinkoje, naudokite nuotėkio srovės saugiklį.** Dirbant su nuotėkio srovės saugikliu sumažėja elektros smūgio pavojus.

#### Žmonių sauga

- ▶ **Būkite atidūs, sutelkite dėmesį į tai, ką darote, ir dirbdami su elektriniu įrankiu vadovaukitės sveiku protu.** Nedirbkite su elektriniu įrankiu, jei esate pavargę arba vartojote narkotikų, alkoholio ar medikamentų. Akimirksnio neatidumas dirbant su elektriniu įrankiu gali tapti sunkių sužalojimų priežastimi.
- ▶ **Visada dirbkite su asmens apsaugos priemonėmis. Būtinai dėvėkite apsauginius akinius.** Naudojant asmens apsaugos priemones, pvz., respiratorių ar apsauginę kaukę, neslystančius batus, apsauginį šalną, klausos apsaugos priemones ir kt., rekomenduojamas atitinkamai pagal naudojamą elektrinį įrankį, sumažėja rizika susižeisiti.
- ▶ **Saugokitės, kad elektrinio įrankio neįjungtumėte atsitiktinai. Prieš prijungdami elektrinį įrankį prie elektros tinklo ir (arba) akumuliatoriaus, prieš pakeldami ar nešdami išitinkinkite, kad jis yra išjungtas.** Jeigu nešdami elektrinį įrankį pirštą laikysite ant jungiklio arba prietaisą įjungsite į elektros tinklą, kai jungiklis yra įjungtas, gali įvykti nelaimingas atsitikimas.
- ▶ **Prieš įjungdami elektrinį įrankį pašalinkite reguliavimo įrankius arba veržlinius raktus.** Besisukančioje prietaiso dalyje esantis įrankis ar raktas gali sužaloti.
- ▶ **Stenkitės, kad kūnas visada būtų normalioje padėtyje. Dirbdami stovėkite saugiai ir visada išlaikykite pusiausvyrą.** Tvirtai stovėdami ir gerai išlaikydami pusiausvyrą galėsite geriau kontroliuoti elektrinį įrankį netikėtose situacijose.
- ▶ **Dėvėkite tinkamą aprangą. Nedėvėkite plačių drabužių ir papuošalų. Saugokite plaukus ir drabužius nuo besisukančių elektrinio įrankio dalių.** Laisvus drabužius, papuošalus bei ilgus plaukus gali įtraukti besisukančios dalys.
- ▶ **Jei yra numatyta galimybė prijungti dulkių nusiurbimo ar surinkimo įrenginius, visada išitinkinkite, ar jie yra prijungti ir ar tinkamai naudojami.** Naudojant dulkių nusiurbimo įrenginius sumažėja kenksmingas dulkių poveikis.
- ▶ **Dažnai naudodami įrankį ir gerai su juo susipažinę pernelyg neatsipalaiduokite ir nepradėkite nepaisyti įrankio saugos principų.** Neatidus veiksmas gali sukelti sunkią traumą per sekundės dalį.

#### Rūpestinga elektrinių įrankių priežiūra ir naudojimas

- ▶ **Neperkraukite elektrinio įrankio. Naudokite jūsų darbui tinkamą elektrinį įrankį.** Su tinkamu elektriniu įrankiu jūs dirbsite geriau ir saugiau, jei neviršysite nurodyto galingumo.
- ▶ **Nenaudokite elektrinio įrankio su sugedusiu jungikliu.** Elektrinis įrankis, kurio nebeįmanoma įjungti ar išjungti, yra pavojingas ir jį reikia remontuoti.

- ▶ **Prieš reguliuodami elektrinį įrankį, keisdami darbo įrankius ar prieš valydami elektrinį įrankį, iš elektros tinklo lizdo ištraukite kištuką ir (arba) išimkite akumuliatorių, jeigu jis išimamas.** Ši atsargumo priemonė apsaugos jus nuo netikėto elektrinio įrankio įsijungimo.
- ▶ **Nenaudojamą elektrinį įrankį sandėliuokite vaikams ir nemokantiems juo naudotis asmenims neprieinamoje vietoje.** Elektriniai įrankiai yra pavojingi, kai juos naudoja nepatyrę asmenys.
- ▶ **Pržiūrėkite elektrinį įrankį ir priedus. Patikrinkite, ar besisukančios įrankio dalys tinkamai veikia ir niekur nestringa, ar nėra sulūžusių ar pažeistų dalių, kurios trikdytų elektrinio įrankio veikimą. Prieš vėl naudojant elektrinį įrankį, pažeistos įrankio dalys turi būti sutaisytos.** Daugelio nelaimingų atsitikimų priežastis yra blogai pržiūrimi elektriniai įrankiai.
- ▶ **Pjovimo įrankiai turi būti aštrūs ir švarūs.** Rūpestingai pržiūrėti pjovimo įrankiai su aštriomis pjaunamosiomis briaunomis mažiau stringa, juos lengviau valdyti.
- ▶ **Elektrinį įrankį, papildomą įrangą, darbo įrankius ir t. t. naudokite taip, kaip nurodyta šioje instrukcijoje, ir atsižvelkite į darbo sąlygas ir atliekamą darbą.** Naudojant elektrinius įrankius ne pagal paskirtį, gali susidaryti pavojingos situacijos.
- ▶ **Rankenos ir suėmimo paviršiai turi būti sausi, švarūs, ant jų neturi būti alyvos ir tepalų.** Dėl slidžių rankenų ir suėmimo paviršių negalėsite saugiai išlaikyti ir suvaldyti įrankio netikėtose situacijose.

#### Rūpestinga akumuliatorių įrankių priežiūra ir naudojimas

- ▶ **Akumuliatorių įkrauti naudokite tik tuos kroviklius, kuriuos rekomenduoja gamintojas.** Naudojant kitokio tipo akumuliatoriams skirtą kroviklį, iškyla gaisro pavojus.
- ▶ **Su elektriniu įrankiu galima naudoti tik jam skirtą akumuliatorių.** Naudojant kitokius akumuliatorius iškyla susižalojimo ir gaisro pavojus.
- ▶ **Nelaikykite sąvaržėlių, monetų, raktų, vinių, varžtų ar kitokių metalinių daiktų arti ištraukto iš prietaiso akumuliatoriaus kontaktų.** Trumpai sujungus akumuliatoriaus kontaktus galima nusideginti ar sukelti gaisrą.
- ▶ **Netinkamai naudojant akumuliatorių, iš jo gali ištekėti skystis; venkite kontakto su šiuo skysčiu. Jei skysčio pateko ant odos, nuplaukite jį vandeniu. Jei skysčio pateko į akis, nedelsdami kreipkitės į gydytoją.** Akumuliatoriaus skystis gali sudirginti ar nudeginti odą.
- ▶ **Nenaudokite pažeisto arba perdaryto akumuliatoriaus arba įrankio.** Sugadinti arba perdaryti akumuliatoriai gali veikti nenusėjamai – sukelti gaisrą, sproginimą arba traumų pavojų.
- ▶ **Saugokite akumuliatorių ir įrankį nuo ugnies ir aukštos temperatūros.** Patekęs į ugnį arba aukštesnę nei 130 °C temperatūrą, jis gali sprogti.
- ▶ **Vykdykite visas įkrovimo instrukcijas ir nekraukite akumuliatoriaus arba įrankio temperatūroje, neatitinkančioje instrukcijose nurodyto temperatūros diapazono ribų.** Netinkamai kraunant arba jeigu tempera-

tūra neatitinka nurodyto diapazono ribų, gali sugesti akumuliatorius ir kilti gaisras.

#### Techninė priežiūra

- ▶ **Elektrinį įrankį turi remontuoti tik kvalifikuoti specialistai ir naudoti tik originalias atsargines dalis.** Taip galima garantuoti, jog elektrinis įrankis išliks saugus naudoti.
- ▶ **Niekada neatlikite pažeisto akumuliatoriaus techninės priežiūros.** Akumuliatorių techninę priežiūrą turi atlikti tik gamintojas arba įgaliotasis techninės priežiūros atstovas.

#### Saugos nuorodos dirbantiems su akumuliatoriniu silikono ir klijų pistoletu

- ▶ **Jeigu silikono ir klijų pistoletas išsijungė automatiškai, įjungimo-išjungimo jungiklio nebespauskite.** Taip galite sugadinti ličio jonų akumuliatorių.
- ▶ **Dirbdami su akumuliatoriniu silikono ir klijų pistoletu dėvėkite asmenines apsaugos priemones, kurias rekomenduoja naudojamos medžiagos gamintojas.** Nurodymus apie tai rasite naudojamos medžiagos saugios duomenų lape. Bet kuriuo atveju dėvėkite apsauginius akinius ir pirštines, skirtas darbu su cheminėmis medžiagomis. Priklausomai nuo medžiagos reikia naudoti ir papildomas apsaugos priemones.
- ▶ **Šis elektrinis įrankis yra skirtas tik sandarinimo medžiagoms ir klijams iš įprastinių maišelių ir tūbelių išspausti.** Išspausti kitokias medžiagas ir naudoti specifines pakuočių sistemas griežtai draudžiama.
- ▶ **Naudojant lakias ir pavojingas medžiagas reikia užtikrinti pakankamą darbo vietos vėdinimą ir, esant būtinybei, reikia dėvėti kvėpavimo takų apsaugos aparatą.**
- ▶ **Įsitinkinkite, kad maišelio ir tūbelės dydis tinka šiam elektriniam įrankiui.** Įsitinkinkite, kad maišelis ir tūbelė gerai tinka į maišelio ir tūbelės laikiklį ir kad yra gerai pritvirtinti prie elektrinio įrankio. Tik tada pradėkite medžiagą išspausti.
- ▶ **Niekada nebandykite spausti medžiagos iš netinkamai įstatytos ar užsikimšusios tūbelės.**
- ▶ **Kad išvengtumėte išlekiančių dalių keliamo pavojaus, užtikrinkite, kad elektrinis įrankis niekada nebūtų naudojamas su atsuktu uždaromuoju gaubteliu.** Jei purškimo antgalis naudojimo metu užblokuojamas, jį reikia pakeisti.
- ▶ **Naudojimo metu elektrinio įrankio niekada nenukreipkite į save ar kitus asmenis.**
- ▶ **Pažeidus akumuliatorių ar netinkamai jį naudojant, gali išsiveržti garų. Akumuliatorius gali užsidegti arba sprogti.** Išvėdinkite patalpą ir, jei nukentėjote, kreipkitės į gydytoją. Šie garai gali sudirginti kvėpavimo takus.
- ▶ **Neardykite akumuliatoriaus.** Galimas trumpojo sujungimo pavojus.
- ▶ **Aštrūs daiktai, pvz., vinyas ar atsuktuvai, arba išorinė jėga gali pažeisti akumuliatorių.** Dėl to gali įvykti vidinis

trumpasis jungimas ir akumulatorius gali sudegti, pradėti rūkti, sprogti ar perkaisti.

► **Akumuliatorių naudokite tik gamintojo gaminiuose.**

Tik taip apsaugosite akumuliatorių nuo pavojingos per didelės apkrovos.



**Saugokite akumuliatorių nuo karščio, pvz., taip pat ir nuo ilgalaikio saulės spindulių poveikio, ugnies, nešvarumų, vandens ir drėgmės.** Išskyla sproginimo ir trumpojo jungimo pavojus.

## Gaminio ir savybių aprašas



**Perskaitykite visas šias saugos nuorodas ir reikalavimus.** Nesilaikant saugos nuorodų ir reikalavimų gali trenkti elektros smūgis, kilti gaisras, galima smarkiai susižaloti ir sužaloti kitus asmenis.

Prašome atkreipti dėmesį į paveikslėlius priekinėje naudojimo instrukcijos dalyje.

### Naudojimas pagal paskirtį

Silikono ir klijų pistoletas yra skirtas įvairaus klampumo sandarinimo medžiagoms ir klijams ant sauso pagrindo, nuo kurio pašalintos dulksės ir nešvarumai, purkšti arba tarpams naudojama medžiaga užpildyti. Silikono ir klijų pistoletą galima naudoti nuo tyščančio vandens apsaugotoje aplinkoje ir lauke.

### Pavaizduoti įrankio elementai

Numeriais pažymėtus elektrinio įrankio elementus rasite šios instrukcijos puslapiuose pateiktuose paveikslėliuose.

- (1) Uždaromasis gaubtelis
- (2) Maišelio ir tūbelės laikiklis
- (3) Prispaudžiamoji veržlė
- (4) Plastikinis išspaudimo diskas maišeliams
- (5) Metalinis išspaudimo diskas maišeliams
- (6) Aliumininis išspaudimo štampos
- (7) Krumpļiastiebis
- (8) Jungiamasis gaubtelis
- (9) Lankas diržui, kuris skirtas prietaisui ant pečių nešti
- (10) Krumpļiastiebio ištraukimo rankena
- (11) Pastūmos greičio reguliatoriaus ratukas
- (12) Krumpļiastiebio atblokovimo mygtukas
- (13) Įjungimo-išjungimo jungiklis
- (14) Fiksatorius
- (15) Akumulatoriaus įkrovos būklės indikatorius<sup>a)</sup>
- (16) Įkrovos būklės indikatoriaus mygtukas<sup>a)</sup>
- (17) Akumulatoriaus atblokovimo klavišas<sup>a)</sup>
- (18) Akumulatorius<sup>a)</sup>

(19) Rankena (izoliuotas rankenos paviršius)

- a) **Pavaizduoti ar aprašyti priedai į tiekiamą standartinį komplektą neįeina. Visą papildomą įrangą rasite mūsų papildomos įrangos programoje.**

### Techniniai duomenys

Akumulatorinis silikono ir klijų pistoletas		CGC 18V-600
Gaminio numeris		<b>3 601 Jc4 0..</b>
Nominalioji įtampa	V=	18
Tūbelė	ml	iki 400
Maišelis	ml	iki 600
Pastūma <sup>A)</sup>	mm/s	7
Išspaudimo jėga	kN	3,5
Svoris pagal „EPTA-Procedure 01:2014“		
– su akumulatoriumi	kg	2,6–3,6 <sup>B)</sup>
– be akumulatoriaus	kg	2,2
Matmenys (ilgis × plotis × aukštis)	mm	635 × 255 × 80
Rekomenduojama aplinkos temperatūra įkraunant	°C	0 ... +35
Leidžiamoji aplinkos temperatūra veikiant <sup>C)</sup> ir sandėliuojant	°C	–15 ... +50
Rekomenduojami akumulatoriai		GBA 18V... ProCORE18V...
Rekomenduojami krovikliai		GAL 18... GAX 18... GAL 36...

A) be apkrovos, esant didžiausiam reguliavimo ratuko nustatymui, kai 20–25 °C

B) priklausomai nuo naudojamo akumulatoriaus

C) ribota galia, esant temperatūrai < 0 °C

### Informacija apie triukšmą ir vibraciją

Triukšmo emisijos vertės nustatytos pagal **EN 62841-1**.

Pagal A skalę išmatuotas elektrinio įrankio garso slėgio lygis tipiniu atveju yra 70 dB(A). Triukšmo lygis darbo metu nurodytas vertes gali viršyti. **Dirbkite su klausos apsaugos priemonėmis!**

Vibracijos bendroji vertė  $a_h$  (trijų krypčių atstojamasis vektorius) ir paklaida K nustatyta pagal **EN 62841-1**:  $a_h < 2,5 \text{ m/s}^2$ ,  $K = 1,5 \text{ m/s}^2$ .

Šioje instrukcijoje pateiktas vibracijos lygis ir triukšmo emisija buvo išmatuoti pagal standartizuotą matavimo metodą, ir juos galima naudoti elektriniams įrankiams palyginti. Jie taip pat skirti vibracijos ir triukšmo emisijai iš anksto įvertinti.

Nurodytas vibracijos lygis ir triukšmo emisijos vertė atspindi pagrindinius elektrinio įrankio naudojimo atvejus. Tačiau jeigu elektrinis įrankis naudojamas kitokiais paskirčiais, su kitokiais darbo įrankiais arba jeigu jis nepakankamai techniškai prižiūrimas, vibracijos lygis ir triukšmo emisijos vertė gali ki-

sti. Tokiu atveju vibracijos ir triukšmo emisija per visą darbo laikotarpį gali žymiai padidėti.

Norint tiksliai įvertinti vibracijos ir triukšmo emisiją per tam tikrą darbo laiką, reikia atsizvelgti ir į laiką, per kurį elektrinis įrankis buvo išjungtas arba, nors ir veikė, bet nebuvo naudojamas. Tai įvertinus, vibracijos ir triukšmo emisija per visą darbo laiką žymiai sumažės.

Dirbančiąjam nuo vibracijos poveikio apsaugoti paskirkite papildomas apsaugos priemones, pvz.: elektrinių ir darbo įrankių techninę priežiūrą, rankų šildymą, darbo eigos organizavimą.

## Akumulatorius

**Bosch** akumulatorinius elektrinius įrankius parduoda ir be akumulatoriaus. Ar į jūsų elektrinio įrankio tiekiamą komplektą įeina akumulatorius, galite pažiūrėti ant pakuotės.

### Akumulatoriaus įkrovimas

► **Naudokite tik techninių duomenų skyriuje nurodytus kroviklius.** Tik šie krovikliai yra priderinti prie Jūsų elektriniame prietaise naudojamo ličio jonų akumulatoriaus.

**Nuoroda:** laikantis tarptautinių transportavimo teisės aktų, ličio jonų akumulatoriai tiekiami dalinai įkrauti. Kad akumulatorius veiktų visa galia, prieš pirmąjį naudojimą akumulatorių visiškai įkraukite.

### Akumulatoriaus įdėjimas

Įkrautą akumulatorių stumkite į akumulatoriaus laikiklį, kol pajusite, kad užsifiksavo.



### Akumulatoriaus išėmimas

Norėdami išimti akumulatorių, paspauskite akumulatoriaus atblokavimo klavišus ir išimkite akumulatorių. **Traukdami nenaudokite jėgos.**

Akumulatoriuje yra 2 fiksavimo pakopos, kurios saugo, kad netikėtai paspaudus akumulatoriaus atblokavimo klavišą, akumulatorius neiškristų. Į elektrinį prietaisą įstatytą akumulatorių tinkamoje padėtyje palaiko spyruoklė.

### Akumulatoriaus įkrovos būklės indikatorius

Žali akumulatoriaus įkrovos būklės indikatorius rodo akumulatoriaus įkrovos būklę. Dėl saugumo, įkrovos būklę galima pažiūrėti tik tada, kai elektrinis įrankis neveikia.

Jei norite, kad būtų parodyta įkrovos būklė, paspauskite įkrovos būklės mygtuką  arba . Tai galima ir tada, kai akumulatorius yra išimtas.

Jei paspaudus mygtuką nešviečia nei vienas šviesiodiodis indikatorius, vadinasi akumulatorius yra pažeistas ir jį reikia pakeisti.

### Akumulatoriaus tipas GBA 18V...



Šviesos diodas	Talpa
Šviečia nuolat 3 x žali	60–100 %

Šviesos diodas	Talpa
Šviečia nuolat 2 x žali	30–60 %
Šviečia nuolat 1 x žalias	5–30 %
Mirksi 1 x žalias	0–5 %

### Akumulatoriaus tipas ProCORE18V...



Šviesos diodas	Talpa
Šviečia nuolat 5 x žali	80–100 %
Šviečia nuolat 4 x žali	60–80 %
Šviečia nuolat 3 x žali	40–60 %
Šviečia nuolat 2 x žali	20–40 %
Šviečia nuolat 1 x žalias	5–20 %
Mirksi 1 x žalias	0–5 %

### Nuorodos, kaip optimaliai elgtis su akumulatoriumi

Saugokite akumulatorių nuo drėgmės ir vandens.

Akumulatorių sandėliuokite tik nuo –20 °C iki 50 °C temperatūroje. Pvz., nepalikite akumulatoriaus vasarą automobilyje.

Akumulatoriaus ventiliacines angas valykite minkštu, švariu ir sausu teptuku.

Pastebimas įkrauto akumulatoriaus veikimo laiko sutrumpėjimas rodo, kad akumulatorius susidėvėjo ir jį reikia pakeisti. Laikykites pateiktų šalinimo nurodymų.

## Montavimas

### Maišelio įdėjimas

► **Prieš atlikdami bet kokius elektrinio įrankio techninės priežiūros darbus išimkite akumulatorių.**

► **Kai maišelio ir tūbelės laikiklį įsukate į pistoletą, atkreipkite dėmesį į tai, kad maišelio ir tūbelės laikiklis iš tikrųjų įsisuktų į sriegį.** Kai įsukate maišelio ir tūbelės laikiklį, antrąja ranka tvirtai laikykite jungiamąjį gaubtelį!

Silikono ir klijų pistoletas standartiškai yra tiekiamas eksploatuoti su maišeliais. Tokiu atveju prieš pradėdami naudoti pirmą kartą jokių permontavimo darbų atlikti nereikia.

Jei silikono ir klijų pistoletą naudojate **pirmą kartą** arba jei prieš tai buvo naudotas maišelis, įsitikinkite, kad yra įmontuotas plastikinis išspaudimo diskas **(4)** ir metalinis išspaudimo diskas **(5)**. Atlikite šiuos veiksmus:

- Uždaromąjį gaubtelį **(1)** nusukite nuo maišelio ir tūbelės laikiklio **(2)**.
- Krumpļiastiebio atblokavimo mygtuku **(12)** atblokuokite krumpļiastiebj **(7)** ir traukite krumpļiastiebj atgal.
- Maišelį priekinėje pusėje prakirpkite ir įstumkite maišelį į maišelio ir tūbelės laikiklį.



- Priešais maišelį uždėkite tinkamą purškimo antgalį ir uždenkite maišelio ir tūbelės laikiklį **(2)** uždaromuoju gaubteliu **(1)**.
- Atblokuotą krumpliaštiebį atsargiai stumkite pirmyn, kol plastikinis išspaudimo diskas **(4)** palies maišelį.
- Jei reikia, purškimo antgalį šiek tiek įpjaukite, kad jis kaip galima labiau tiktų atliekamai užduočiai.

Jei silikono ir klijų pistoletas prieš tai buvo naudojamas su tūbele, atlikite šiuos veiksmus (žr. **A pav.**):

- Krumpliaštiebio atblokavimo mygtuku **(12)** atblokuokite krumpliaštiebį **(7)** ir traukite krumpliaštiebį atgal.
- Maišelio ir tūbelės laikiklį **(2)** nusukite nuo silikono ir klijų pistoleto.
- Nuimkite aliumininį išspaudimo štampą **(6)**, pasukite jį 180° kampu (banguota pusė nukreipta atgal) ir vėl uždėkite.
- Ant aliumininio išspaudimo štampo **(6)** pirmiausia uždėkite metalinį išspaudimo diską **(5)**, o ant jo – plastikinį išspaudimo diską **(4)**. Sukite prispaudžiamąjį veržlę **(3)** ant sriegio ir ją užveržkite.
- Maišelio ir tūbelės laikiklį **(2)** užsukite ant silikono ir klijų pistoleto. Tuo metu prilaikykite jungiamąjį gaubtelį **(8)**.
- Uždaromąjį gaubtelį **(1)** nusukite nuo maišelio ir tūbelės laikiklio **(2)**.
- Maišelį priekinėje pusėje prakirpkite ir įstumkite maišelį į maišelio ir tūbelės laikiklį **(2)**.
- Priešais maišelį uždėkite tinkamą purškimo antgalį ir uždenkite maišelio ir tūbelės laikiklį **(2)** uždaromuoju gaubteliu **(1)**.
- Atblokuotą krumpliaštiebį atsargiai stumkite pirmyn, kol plastikinis išspaudimo diskas **(4)** palies maišelį.
- Jei reikia, purškimo antgalį šiek tiek įpjaukite, kad jis kaip galima labiau tiktų atliekamai užduočiai.

## Tūbelės įdėjimas

Jei silikono ir klijų pistoletas prieš tai buvo naudojamas su tūbele, atlikite šiuos veiksmus:

- Krumpliaštiebio atblokavimo mygtuku **(12)** atblokuokite krumpliaštiebį **(7)** ir traukite krumpliaštiebį atgal.
- Uždaromąjį gaubtelį **(1)** nusukite nuo maišelio ir tūbelės laikiklio **(2)**.
- Nupjaukite tūbelės priekinę pusę ir užsukite purškiamąjį antgalį.
- Įstatykite tūbelę ir uždenkite maišelio ir tūbelės laikiklį **(2)** uždaromuoju gaubteliu **(1)**.
- Atblokuotą krumpliaštiebį atsargiai stumkite pirmyn, kol aliumininis išspaudimo diskas **(6)** palies tūbelę.
- Jei reikia, purškimo antgalį šiek tiek įpjaukite, kad jis kaip galima labiau tiktų atliekamai užduočiai.

Jei silikono ir klijų pistoletas prieš tai buvo naudojamas su maišeliu, atlikite šiuos veiksmus (žr. **B pav.**):

- Krumpliaštiebio atblokavimo mygtuku **(12)** atblokuokite krumpliaštiebį **(7)** ir traukite krumpliaštiebį atgal.
- Maišelio ir tūbelės laikiklį **(2)** nusukite nuo silikono ir klijų pistoleto.

- Nuimkite plastikinį išspaudimo diską **(4)** ir metalinį išspaudimo diską **(5)** sukdami plastikinį išspaudimo diską žemyn.
- Nuimkite aliumininį išspaudimo štampą **(6)**, pasukite jį 180° kampu (banguota pusė nukreipta pirmyn) ir vėl uždėkite. Ant aliumininio išspaudimo štampo **(6)** užsukite prispaudžiamąjį veržlę **(3)**.
- Maišelio ir tūbelės laikiklį **(2)** užsukite ant silikono ir klijų pistoleto. Tuo metu prilaikykite jungiamąjį gaubtelį **(8)**.
- Uždaromąjį gaubtelį **(1)** nusukite nuo maišelio ir tūbelės laikiklio **(2)**.
- Nupjaukite tūbelės priekinę pusę ir užsukite purškiamąjį antgalį.
- Įstatykite tūbelę ir uždenkite maišelio ir tūbelės laikiklį **(2)** uždaromuoju gaubteliu **(1)**.
- Atblokuotą krumpliaštiebį atsargiai stumkite pirmyn, kol aliumininis išspaudimo diskas **(6)** palies tūbelę.
- Jei reikia, purškimo antgalį šiek tiek įpjaukite, kad jis kaip galima labiau tiktų atliekamai užduočiai.

## Naudojimas

### Paruošimas naudoti

#### Pastūmos greičio nustatymas

Krumpliaštiebio **(7)** pastūmos greitį tolygiai galite reguliuoti atitinkamai spausdami įjungimo-išjungimo jungiklį **(13)**.

Pastūmos greičio regulatoriaus ratuku **(11)** galite nustatyti maksimalų krumpliaštiebio **(7)** pastūmos greitį. Didelės vertės reiškia didelį pastūmos greitį, mažos vertės – mažą pastūmos greitį. Iš anksto nustatytas vertes galite keisti ir veikimo metu.

Išspaus tos medžiagos kiekis taip pat priklauso ir nuo purškimo antgalio angos dydžio.

#### Įjungimas ir išjungimas

Norėdami **įjungti** silikono ir klijų pistoletą, stumkite fiksatorių **(14)** žemyn. Tada paspauskite įjungimo-išjungimo jungiklį **(13)**.

Norėdami silikono ir klijų pistoletą **išjungti**, atleiskite įjungimo-išjungimo jungiklį **(13)**. Krumpliaštiebis **(7)** iškart grįžta į stovėjimo padėtį, kad būtų išvengta tolimesnio medžiagos išspaudimo.

Jei įjungimo-išjungimo jungiklis **(13)** maždaug per 10 s po išjungimo paspaudžiamas iš naujo, krumpliaštiebis **(7)** maksimaliu greičiu grįžta į paskiausią darbo padėtį. Kai ši padėtis pasiekama, pastūma vėl priderinama prie nustatyto pastūmos greičio.

Norėdami **užblokuoti** įjungimo-išjungimo jungiklį **(13)**, kad neįjungtų pašaliniai asmenys, stumkite fiksatorių **(14)** aukščiau.

#### Su temperatūros pokyčiu susijusi apsauga nuo perkrovos

Viršijus leidžiamąją temperatūrą, silikono ir klijų pistoletas išsijungia. Palaukite, kol silikono ir klijų pistoletas atvės ir tada pistoletą vėl įjunkite.

## Darbo patarimai

- ▶ **Laikykites naudojamų medžiagų gamintojo pateiktų nurodymų!** Kai kurias medžiagas galima naudoti tik tam tikrame temperatūros diapazone arba purkšti/tepti tik ant specifinio pagrindo.
- ▶ **Tūbelės ir maišelius atidarykite laikydamiesi gamintojo nurodymų.**
- ▶ **Purškimo antgalį nupjaukite tik tada, kai medžiaga tinkamai įstatyta maišelio ir tūbelės laikiklyje.**
- ▶ **Diržo prietaisui nešti lankas nėra apsauga nuo nukritimo.** Diržo prietaisui nešti lanką (9) naudokite tik diržui uždėti.

Pastūmos greitį nustatykite taip, kad tepamą medžiagą galėtumėte tolygiai ir nesustodami užtepti viena darbo operacija. Paviršius, ant kurio purškiate medžiagą, turi būti švarus, nepaluotas ir sausas.

## Priežiūra ir servisas

### Priežiūra ir valymas

- ▶ **Prieš atliekant bet kokius elektrinio įrankio priežiūros darbus (atliekant techninę priežiūrą ar keičiant įrankį ir t. t.), o taip pat elektrinį įrankį transportuojant ir sandėliuojant, būtina iš jo išimti akumuliatorių.** Priešingu atveju galite susižeisti, netyčia nuspaudę įjungimo išjungimo jungiklį.
- ▶ **Kad galėtumėte gerai ir saugiai dirbti, pasirūpinkite, kad elektrinis įrankis ir ventiliacinės angos būtų švarūs.**

Po kiekvieno naudojimo, laikydamiesi naudojamos medžiagos gamintojo nurodymų, gerai nuvalykite uždaromąjį gaubtelį, purškimo antgalį, maišelio ir tūbelės laikiklį ir krumpliaštiebį su išspaudimo diskais. Akumuliatorių ir rankeną galima valyti drėgnu skudurėliu.

Silikono ir klijų pistoletui techninės priežiūros nereikia, jame nėra dalių, kurias reiktų keisti ar kurioms reiktų atlikti techninę priežiūrą.

### Klientų aptarnavimo skyrius ir konsultavimo tarnyba

Klientų aptarnavimo skyriuje gausite atsakymus į klausimus, susijusius su jūsų gaminio remontu, technine priežiūra bei atsarginėmis dalimis. Detalius brėžinius ir informaciją apie atsargines dalis rasite čia: **www.bosch-pt.com**

Iškilus klausimams apie mūsų gaminius ir papildomą įrangą, jums mielai patars Bosch konsultavimo skyriaus specialistai. Ieškodami informacijos ir užsakydami atsargines dalis būtinai nurodykite 10-ženklį gaminio numerį, esantį firminėje lentelėje.

### Lietuva

Bosch įrankių servisas  
 Informacijos tarnyba: (037) 713350  
 Įrankių remontas: (037) 713352  
 Faksas: (037) 713354  
 El. paštas: service-pt@lv.bosch.com

### Kitus servisų adresus rasite čia:

[www.bosch-pt.com/serviceaddresses](http://www.bosch-pt.com/serviceaddresses)

## Transportavimas

Rekomenduojamų ličio jonų akumuliatorių gabenimui taikomos pavojingų krovinių gabenimą reglamentuojančių įstatymų nuostatos. Naudotojui akumulatorius gabenti keliais leidžiama be jokių apribojimų.

Jei siunčiant pasitelkiami tretieji asmenys (pvz., oro transporto pervežimų, ekspedijavimo įmonė), būtina atsižvelgti į pakuotėms ir ženkliniui taikomus ypatingus reikalavimus. Būtina, kad rengiant siuntą dalyvautų pavojingų krovinių gabenimo specialistas.

Siųskite tik tokius akumulatorius, kurių nepažeistas korpusas. Apliukuokite kontaktus ir supakuokite akumulatorių taip, kad jis pakuotėje nejudėtų. Taip pat prašome laikytis ir nacionalinių teisės aktų.

### Šalinimas



Elektriniai įrankiai, akumulatoriai, papildoma įranga ir pakuotės turi būti ekologiškai utilizuojami.



Elektrinių įrankių, akumuliatorių bei baterijų nemeskite į buitinių atliekų konteinerius!

### Tik ES šalims:

Pagal Europos direktyvą 2012/19/ES dėl elektros ir elektroninės įrangos atliekų ir šios direktyvos perkėlimo į nacionalinę teisę aktus nebetinkami naudoti elektriniai įrankiai ir pagal 2006/66/EB pažeisti ir susidėvėję akumulatoriai/baterijos turi būti surenkami atskirai ir perdirbami aplinkai nekenksmingu būdu.

Netinkamai šalinant elektros ir elektroninės įrangos atliekas dėl galimai jose esančių pavojingų medžiagų galimas kenksmingas poveikis aplinkai ir žmonių sveikatai.



### Akumulatoriai ir baterijos:

#### Ličio jonų:

prašome laikytis transportavimo skyriuje pateiktą nuorodą (žr. „Transportavimas“, Puslapis 10).

<b>de</b>	<b>EU-Konformitätserklärung</b> <b>Akku-Kartuschen-</b> Sachnummer <b>presse</b>	Wir erklären in alleiniger Verantwortung, dass die genannten Produkte allen einschlägigen Bestimmungen der nachfolgend aufgeführten Richtlinien und Verordnungen entsprechen und mit folgenden Normen übereinstimmen. Technische Unterlagen bei: *
<b>en</b>	<b>EU Declaration of Conformity</b> <b>Cordless caulking</b> Article number <b>gun</b>	We declare under our sole responsibility that the stated products comply with all applicable provisions of the directives and regulations listed below and are in conformity with the following standards. Technical file at: *
<b>fr</b>	<b>Déclaration de conformité UE</b> <b>Pistolet presse-</b> N° d'article <b>cartouche sans-fil</b>	Nous déclarons sous notre propre responsabilité que les produits décrits sont en conformité avec les directives, règlements normatifs et normes énumérés ci-dessous. Dossier technique auprès de: *
<b>es</b>	<b>Declaración de conformidad UE</b> <b>Pistola para</b> N° de artículo <b>calafatear a</b> <b>acumulador</b>	Declaramos bajo nuestra exclusiva responsabilidad, que los productos nombrados cumplen con todas las disposiciones correspondientes de las Directivas y los Reglamentos mencionados a continuación y están en conformidad con las siguientes normas. Documentos técnicos de: *
<b>pt</b>	<b>Declaração de Conformidade UE</b> <b>Pistola para</b> N.º do produto <b>cartuchos sem fio</b>	Declaramos sob nossa exclusiva responsabilidade que os produtos mencionados cumprem todas as disposições e os regulamentos indicados e estão em conformidade com as seguintes normas. Documentação técnica pertencente à: *
<b>it</b>	<b>Dichiarazione di conformità UE</b> <b>Erogatore a</b> Codice prodotto <b>cartucce a</b> <b>batteria</b>	Dichiariamo sotto la nostra piena responsabilità che i prodotti indicati sono conformi a tutte le disposizioni pertinenti delle Direttive e dei Regolamenti elencati di seguito, nonché alle seguenti Normative. Documentazione Tecnica presso: *
<b>nl</b>	<b>EU-conformiteitsverklaring</b> <b>Accukitpistool</b> Productnummer	Wij verklaren op eigen verantwoordelijkheid dat de genoemde producten voldoen aan alle desbetreffende bepalingen van de hierna genoemde richtlijnen en verordeningen en overeenstemmen met de volgende normen. Technisch dossier bij: *
<b>da</b>	<b>EU-overensstemmelseserklæring</b> <b>Akku-fugepistol</b> Typenummer	Vi erklærer som eneansvarlige, at det beskrevne produkt er i overensstemmelse med alle gældende bestemmelser i følgende direktiver og forordninger og opfylder følgende standarder. Tekniske bilag ved: *
<b>sv</b>	<b>EU-konformitetsförklaring</b> <b>Batteridriven</b> Produktnummer <b>patronpress</b>	Vi förklarar under eget ansvar att de nämnda produkterna uppfyller kraven i alla gällande bestämmelser i de nedan angivna direktiven och förordningarnas och att de stämmer överens med följande normer. Teknisk dokumentation: *
<b>no</b>	<b>EU-samsvarserklæring</b> <b>Batteridrevet</b> Produktnummer <b>tetnings-/</b> <b>fugepistol</b>	Vi erklærer under eneansvar at de nevnte produktene er i overensstemmelse med alle relevante bestemmelser i direktivene og forordningene nedenfor og med følgende standarder. Teknisk dokumentasjon hos: *
<b>fi</b>	<b>EU-vaatimustenmukaisuusvakuutus</b> <b>Akkupatruunap-</b> Tuotenumero <b>ristin</b>	Vakuutamme täten, että mainitut tuotteet vastaavat kaikkia seuraavien direktiivien ja asetusten asiaankuuluvia vaatimuksia ja ovat seuraavien standardien vaatimusten mukaisia. Tekniset asiakirjat saatavana: *
<b>el</b>	<b>Δήλωση πιστότητας ΕΕ</b> <b>Πιστόλι σιλικόνης</b> Αριθμός ευρετηρίου <b>μπαταρίας</b>	Δηλώνουμε με αποκλειστική μας ευθύνη, ότι τα αναφερόμενα προϊόντα αντιστοιχούν σε όλες τις σχετικές διατάξεις των πιο κάτω αναφερόμενων οδηγιών και κανονισμών και ταυτίζονται με τα ακόλουθα πρότυπα. Τεχνικά έγγραφα στη: *
<b>tr</b>	<b>AB Uygunluk beyanı</b> <b>Akülü kartuş</b> Ürün kodu <b>tabancası</b>	Tek sorumlu olarak, tanımlanan ürünün aşağıdaki yönetmelik ve direktiflerin geçerli bütün hükümlerine ve aşağıdaki standartlara uygun olduğunu beyan ederiz. Teknik belgelerin bulunduğu yer: *

<b>pl</b>	<b>Deklaracja zgodności UE</b> <b>Akumulatorowy pistolet do uszczelniania</b>	Numer katalogowy	Oświadczamy z pełną odpowiedzialnością, że niniejsze produkty odpowiadają wszystkim wymaganiom poniżej wyszczególnionych dyrektyw i rozporządzeń, oraz że są zgodne z następującymi normami. Dokumentacja techniczna: *
<b>cs</b>	<b>EU prohlášení oshodě</b> <b>Akumulátorový lis na kartuše</b>	Objednací číslo	Prohlašujeme na výhradní zodpovědnost, že uvedený výrobek splňuje všechna příslušná ustanovení níže uvedených směrnic anarizení aje vsouladu snásledujícími normami: Technické podklady u: *
<b>sk</b>	<b>EÚ vyhlásenie ozhode</b> <b>Akumulátorový kartušový lis</b>	Vecné číslo	Vyhlasujeme na výhradnú zodpovednosť, že uvedený výrobok spĺňa všetky príslušné ustanovenia nižšie uvedených smerníc anariadení aje vsúlade snásledujúcimi normami: Technické podklady má spoločnosť: *
<b>hu</b>	<b>EU konformitási nyilatkozat</b> <b>Akkumulátoros patron kinyomó pisztoly</b>	Cikkszám	Egyedüli felelősséggel kijelentjük, hogy a megnevezett termékek megfelelnek az alábbiakban felsorolásra kerülő irányelvek és rendeletek valamennyi idevágó előírásainak és megfelelnek a következő szabványoknak. Műszaki dokumentumok megőrzési pontja: *
<b>ru</b>	<b>Заявление о соответствии ЕС</b> <b>Аккумуляторный пистолет для картриджей</b>	Товарный NO	Мы заявляем под нашу единоличную ответственность, что названные продукты соответствуют всем действующим предписаниям нижеуказанных директив и распоряжений, а также нижеуказанных норм. Техническая документация хранится у: *
<b>uk</b>	<b>Заява про відповідність ЄС</b> <b>Акумуляторний пістолет для картриджів</b>	Товарний номер	Мизаявляємо під нашу одноособову відповідальність, що названі вироби відповідають усім чинним положенням нишеозначених директив і розпоряджень, а також нишеозначеним нормам. Технічна документація зберігається у: *
<b>kk</b>	<b>EO сәйкестік мағлұдамасы</b> <b>Аккумуляторлық қартридждік пресс</b>	Өнім нөмірі	Өз жауапкершілікпен біз аталған өнімдер төменде жзылған директикалар мен жарлықтардың тиісті қағидаларына сәйкестігін және төмендегі нормаларға сай екенін білдіреміз. Техникалық құжаттар: *
<b>ro</b>	<b>Declarație de conformitate UE</b> <b>Pistol pentru aplicarea cartuşelor, cu acumulator</b>	Număr de identificare	Declarăm pe proprie răspundere că produsele menționate corespund tuturor dispozițiilor relevante ale directivelor și reglementărilor enumerate în cele ce urmează și sunt în conformitate cu următoarele standarde. Documentație tehnică la: *
<b>bg</b>	<b>ЕС декларация за съответствие</b> <b>Акумуляторна патронна преса</b>	Каталожен номер	С пълна отговорност ние декларираме, че посочените продукти отговарят на всички валидни изисквания на директивите и разпоредбите по-долу и съответства на следните стандарти. Техническа документация при: *
<b>mk</b>	<b>EU-Изјава за сообразност</b> <b>Батериски пиштол за силикон</b>	Број на дел/артикл	Со целосна одговорност изјавуваме, дека опишаните производи се во согласност со сите релевантни одредби на следните регулативи и прописи и се во согласност со следните норми. Техничка документација кај: *
<b>sr</b>	<b>EU-izjava o usaglašenosti</b> <b>Akumulatorska presa za patrone</b>	Broj predmeta	Na sopstvenu odgovornost izjavljujemo, da navedeni proizvodi odgovaraju svim dotičnim odredbama naknadno navedenih smernica u uredaba i da su u skladu sa sledećim standardima. Tehnička dokumentacija kod: *
<b>sl</b>	<b>Izjava o skladnosti EU</b> <b>Akumulatorska tesnilna pištola</b>	Številka artikla	Izjavljamo pod izključno odgovornostjo, da je omenjen izdelek v skladu z vsemi relevantnimi določili direktiv in uredb ter ustreza naslednjim standardom. Tehnična dokumentacija pri: *
<b>hr</b>	<b>EU izjava o sukladnosti</b>		Pod punom odgovornošću izjavljujemo da navedeni proizvodi odgovaraju svim relevantnim odredbama direktiva i propisima navedenima u nastavku i

<b>Akumulatorski pištoļi za kartuše</b>	Kataloški br.	da su sukladni sa sljedećim normama. Tehnička dokumentacija se može dobiti kod: *	
<b>et EL-vastavusdeklaratsioon</b>	Tootenumber	Kinnitame ainuvastutatatena, et nimetatud tooted vastavad järgnevalt loetletud direktiivide ja määruste kõikidele asjaomastele nõuetele ja on kooskõlas järgmiste normidega. Tehnilised dokumendid saadaval: *	
<b>iv Deklarācija par atbilstību ES standartiem</b>	Izstrādājuma numurs	Mēs ar pilnu atbildību paziņojam, ka šeit aplūkoti izstrādājumi atbilst visiem tālāk minētajās direktīvās un rīkojumos ietvertajām saistošajām nostādņēm, kā arī sekojošiem standartiem. Tehniskā dokumentācija no: *	
<b>It ES atitikties deklaracija</b>	Gaminio numeris	Atsakingai pareiškiame, kad išvardyti gaminiai atitinka visus privalomus žemiau nurodytų direktyvų ir reglamentų reikalavimus ir šiuos standartus. Techninė dokumentacija saugoma: *	
<b>GCG 18V-600</b>	<b>3 601 JC4 000</b>	2006/42/EC 2014/30/EU 2011/65/EU	EN 62841-1:2015 EN 55014-1:2017+A11:2020 EN 55014-2:2015 EN IEC 63000:2018
		 <b>BOSCH</b>	* Robert Bosch Power Tools GmbH (PT/ECS) 70538 Stuttgart GERMANY
			Henk Becker Chairman of Executive Management 
Robert Bosch Power Tools GmbH, 70538 Stuttgart, GERMANY Stuttgart, 11.02.2022			